

**В ЛЮБОЙ СИТУАЦИИ ДЕЙСТВУЙТЕ БЕЗ ПАНИКИ
И РЕШИТЕЛЬНО, ЭТО СПОСОБСТВУЕТ ВАШЕМУ СПАСЕНИЮ!**

ОПОВЕЩЕНИЕ

Звуки сирены означают сигнал
«ВНИМАНИЕ ВСЕМ!»



УСЛЫШАВ ИХ, НЕОБХОДИМО:

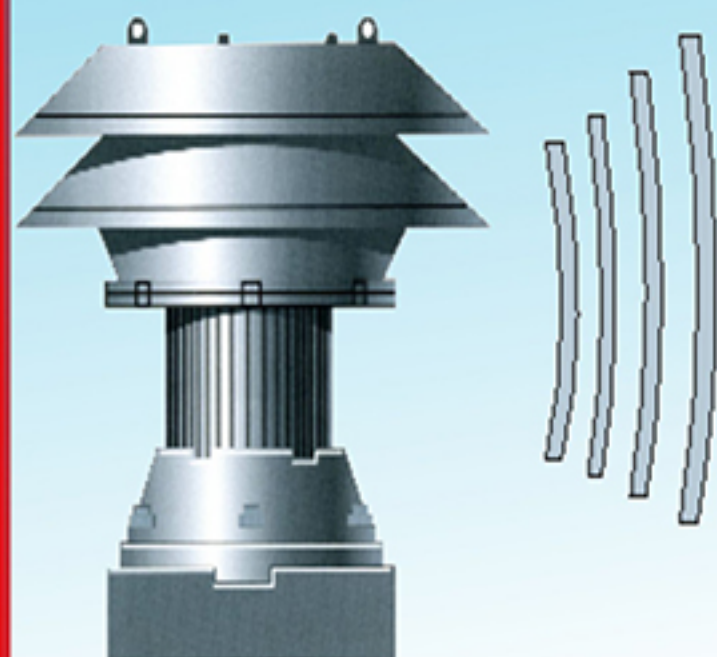
1. Немедленно включить телевизор, радиоприёмник, репродуктор радиотрансляции
2. Внимательно прослушать экстренное сообщение о сложившейся обстановке и порядке действий
3. Держать все эти средства постоянно включёнными в течение всего периода ликвидации аварий, катастроф или стихийных бедствий

**НЕ БЕЗДЕЙСТВУЙТЕ В ОЖИДАНИИ ПОМОЩИ –
ДО ЕЕ ПРИХОДА ПОМОГИТЕ САМОМУ СЕБЕ И ДРУГИМ ЛЮДЯМ,
ОКАЗАВШИМСЯ В БЕДЕ!**



ДЕЙСТВИЯ ПО СИГНАЛУ «ВНИМАНИЕ ВСЕМ!»

ОПОВЕЩЕНИЕ НАСЕЛЕНИЯ



ЗВУКИ СИРЕНЫ ОЗНАЧАЮТ СИГНАЛ
«ВНИМАНИЕ ВСЕМ!»
УСЛЫШАВ ЕГО, НЕОБХОДИМО:

- включить телевизор и радиоприемник на национальный канал;
- внимательно прослушать экстренное сообщение о сложившейся обстановке и порядке действий;
- держать все эти средства постоянно включенными в течении всего периода ликвидации аварий, катастроф или стихийных бедствий;
- если предупреждающий сигнал застал вас на улице - найти ближайшую теле(радио) точку для получения более подробных инструкций.

СПОСОБЫ ОПОВЕЩЕНИЯ



Это должен знать каждый!

Есть такое выражение: «предупреждён – значит вооружён». Но можно сказать: «Предупреждён – значит защищён». Именно поэтому при возникновении опасности для населения срабатывает система оповещения.

Для передачи экстренной информации используются громкоговорители, телевидение, радио, средства мобильной связи, специальные автомобили.

Наша задача – внимательно слушать сообщения, выполнять указания и быть готовым к эвакуации.

СИГНАЛ
«ВНИМАНИЕ ВСЕМ!»
ПОДАЁТСЯ С ПОМОЩЬЮ:



ТЕЛЕВИДЕНИЯ



ГРОМКОГОВОРИТЕЛЕЙ



РАДИОПРИЁМНИК



АВТОМОБИЛЕЙ С
ГРОМКОГОВОРЯЩИМИ
УСТРОЙСТВАМИ



МОБИЛЬНОЙ СВЯЗИ

Действия при получении сигнала

- ♦ Включите телевизор, радио или выйдете на улицу;
- ♦ Внимательно прослушайте экстренное сообщение о порядке действий;
- ♦ Перед тем, как уйти из дома отключите электричество, газ и воду;
- ♦ Предупредите соседей;
- ♦ Соберите документы, аптечку, средства индивидуальной защиты и предметы первой необходимости в отдельный чемодан или рюкзак и держите наготове.

**НЕЗАМЕДЛИТЕЛЬНО И ЧЁТКО
ВЫПОЛНЯЙ УКАЗАНИЯ
ПРЕДСТАВИТЕЛЕЙ
АДМИНИСТРАЦИИ**

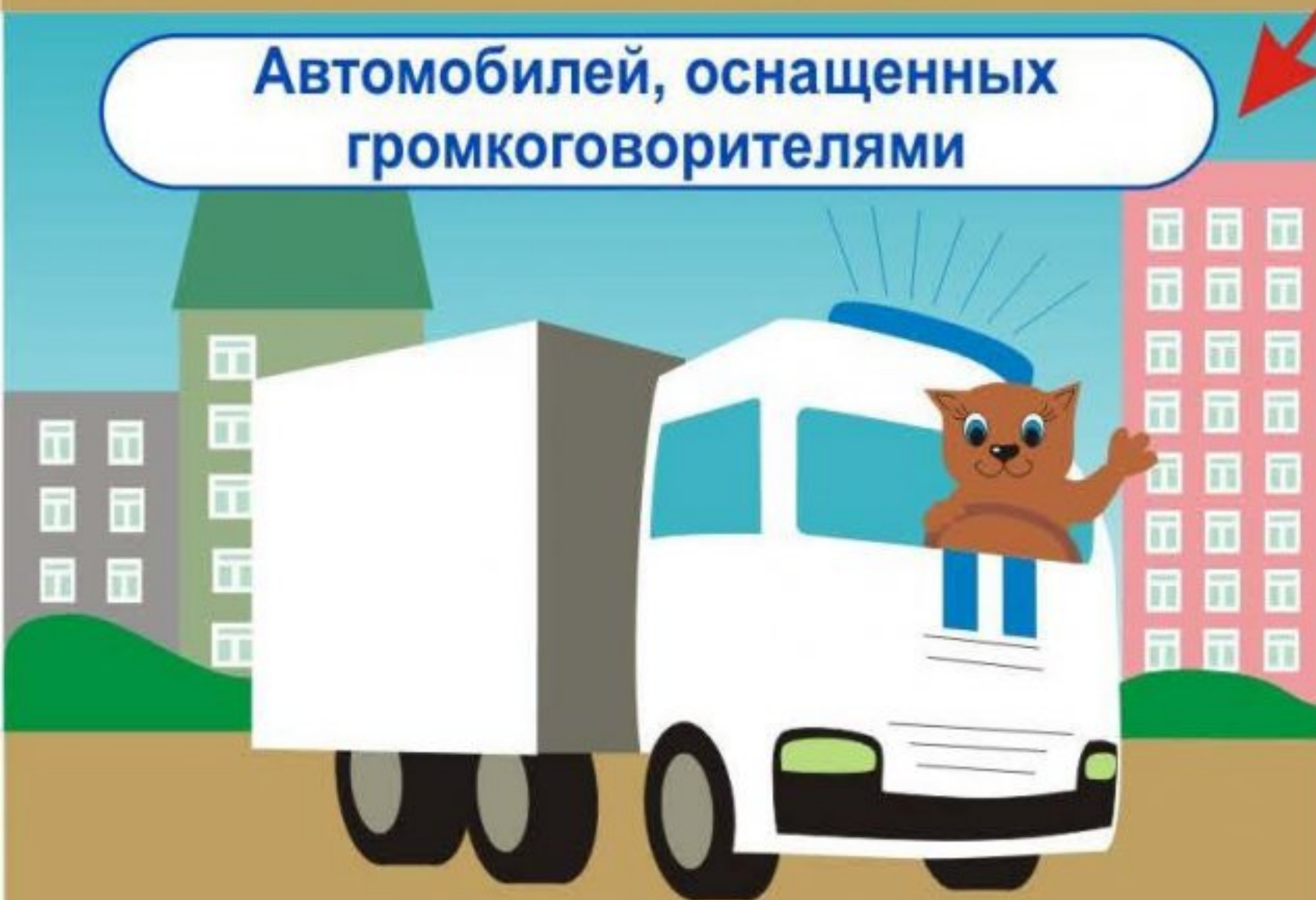
Оповещение населения при
чрезвычайных ситуациях



Заводских сирен



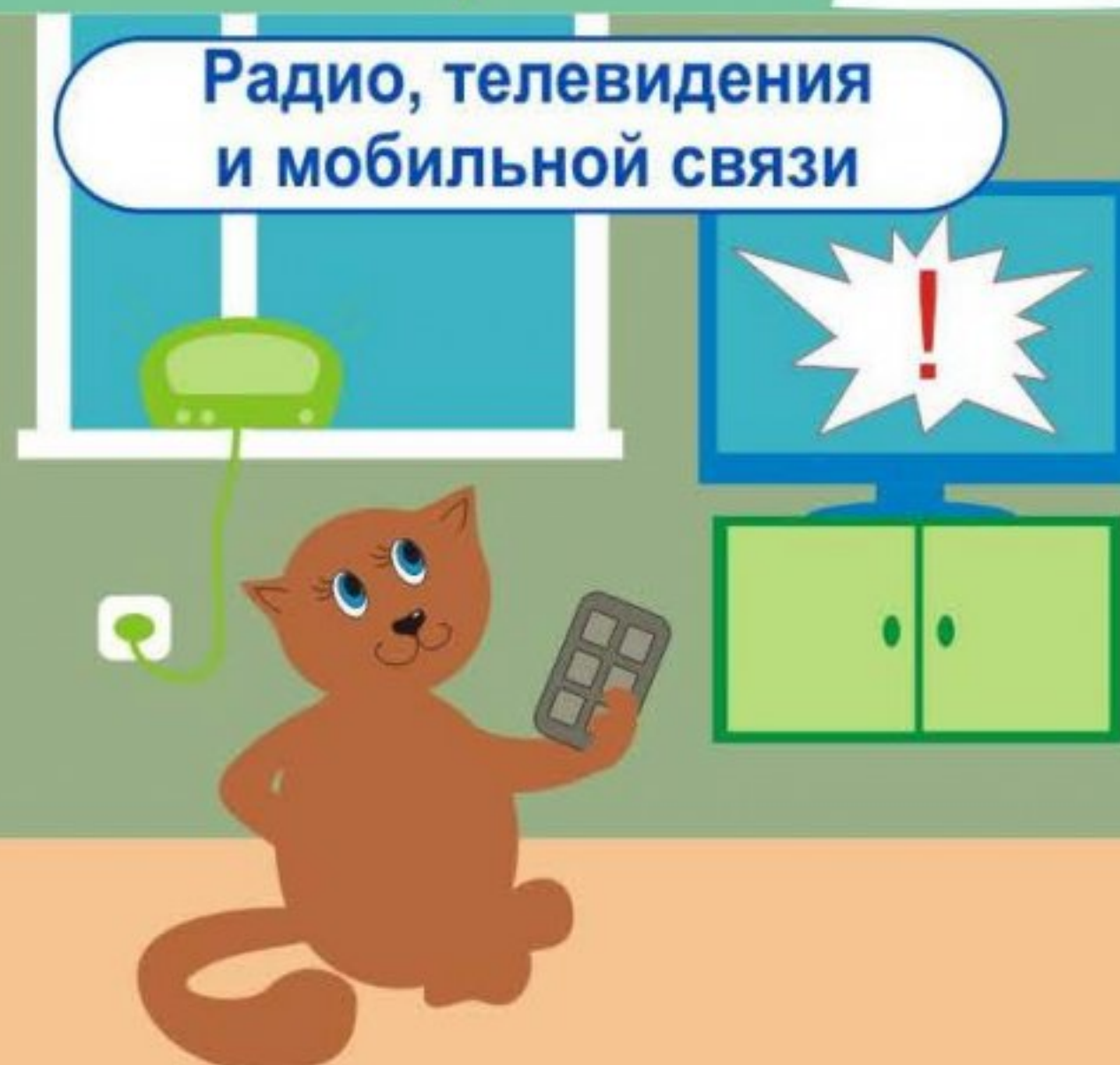
Автомобилей, оснащенных
громкоговорителями



**СИГНАЛ
ВНИМАНИЕ
ВСЕМ!**

Сигналы оповещения
подаются с помощью:

Радио, телевидения
и мобильной связи



Действия при получении сигнала:

- включите телевизор;
- внимательно прослушайте экстренное сообщение о порядке действий;
- перед тем, как уйти из дома отключите электричество, газ и воду;
- предупредите соседей;
- соберите документы, аптечку, средства индивидуальной защиты и предметы первой необходимости в отдельный чемодан или рюкзак и держите наготове.

**Незамедлительно и четко
выполнять полученные указания
местной Администрации**



01 ЕДИНЫЙ ТЕЛЕФОН
СПАСЕНИЯ

112 ЕДИНЫЙ ТЕЛЕФОН
ДЛЯ ВЫЗОВА ЭКСТРЕННЫХ
СЛУЖБ С МОБИЛЬНЫХ
ТЕЛЕФОНОВ